

SKF TMHS 100

Használati útmutató

EU MEGFELELŐSÉGI NYILATKOZAT

Az SKF Maintenance Products, Kelvinbaan 16, 3439 MT NIEUWEGEIN, Hollandia kijelenti, hogy a

TMHS 300 típusú hidraulikus orsó

tervezése és gyártása az EU 98/37/EC sz. 1998. júniusi, a tagállamoknak a gépészeti előírások összehangolására vonatkozó előírása szerint történt.

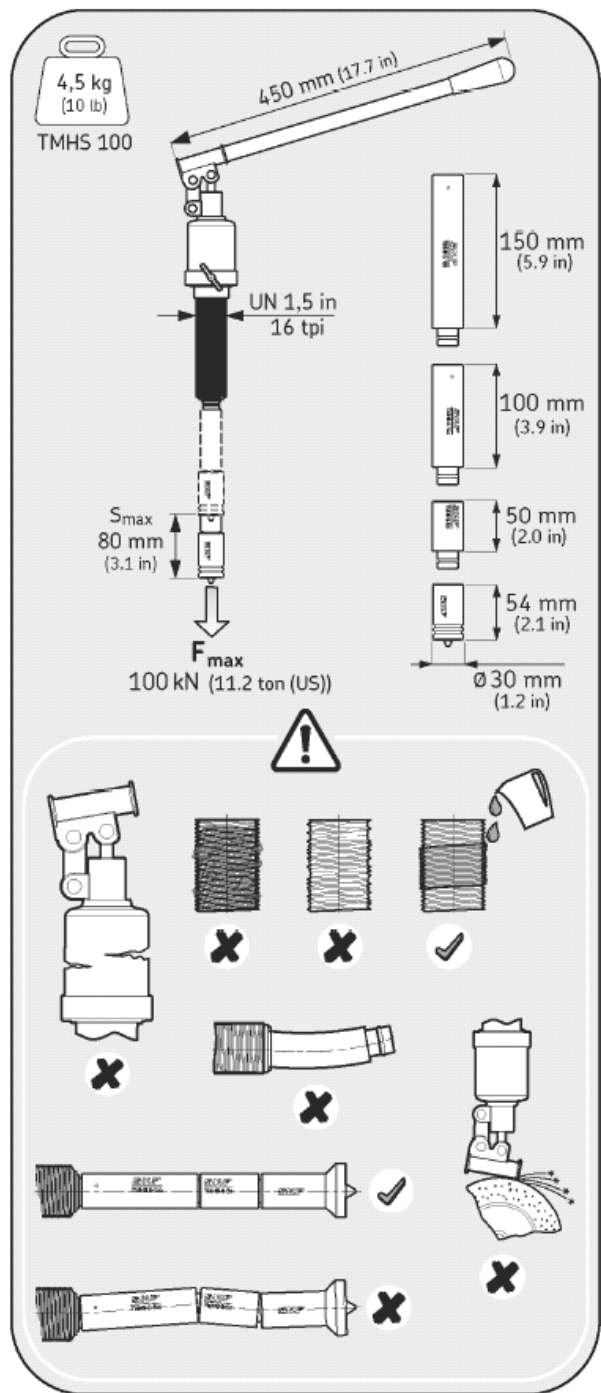
Hollandia, 2005. szeptember 12.

Ebbe Malmstedt
Termékfejlesztési és minőségügyi vezető



TMBA G11W

TMHS 100
MP 5326



Termékeink folyamatos fejlesztésére törekedve fenntartjuk magunknak a jogot a fenti műszaki leírás bármely részének előzetes bejelentés nélküli megváltoztatására. Bár mindent elkövettünk a jelen kiadvány pontosságának biztosításáért, az SKF semmilyen felelősséget nem vállal a benne előforduló hibákért vagy hiányosságokért.

SKF Maintenance Products

© Copyright SKF 2005/09

www.mapro.skf.com
www.skf.com/mount

MP5326